



Level



Pressure



Flow



Temperature



Liquid  
Analysis



Registration



Systems  
Components



Services



Solutions

技术资料

## Cleanfit W CPA450

可伸缩式安装支架

用于安装 12 mm 传感器，适用于溶解氧 /pH/ORP 测量



### 应用

- 纸浆和造纸行业
- 化工行业
- 纤维或涂层介质测量
- 罐体和过程罐中
- 管道中
- 电厂
- 污水处理

罐体满罐状态或在过程条件下，允许更换可伸缩式安装支架中的 pH/ORP 电极或溶解氧传感器。

### 优势

- 溶解氧传感器、pH/ORP 电极拆装方便，服务便捷
- 无需中断过程即可进行传感器清洗和标定
- 通过不锈钢球阀与过程隔离
- 使用 120 mm 的标准型电极和 ISFET 电极
- 三种浸入深度可调节，最大浸入深度可达 700 mm
- 安全型设备，可在 12 bar (175 psi) 压力下工作
- 内置冲洗和标定接口
- 不锈钢、Alloy C4 和钛材可选

## 功能与系统设计

### 测量原理

手动操作安装支架。

#### 小心！

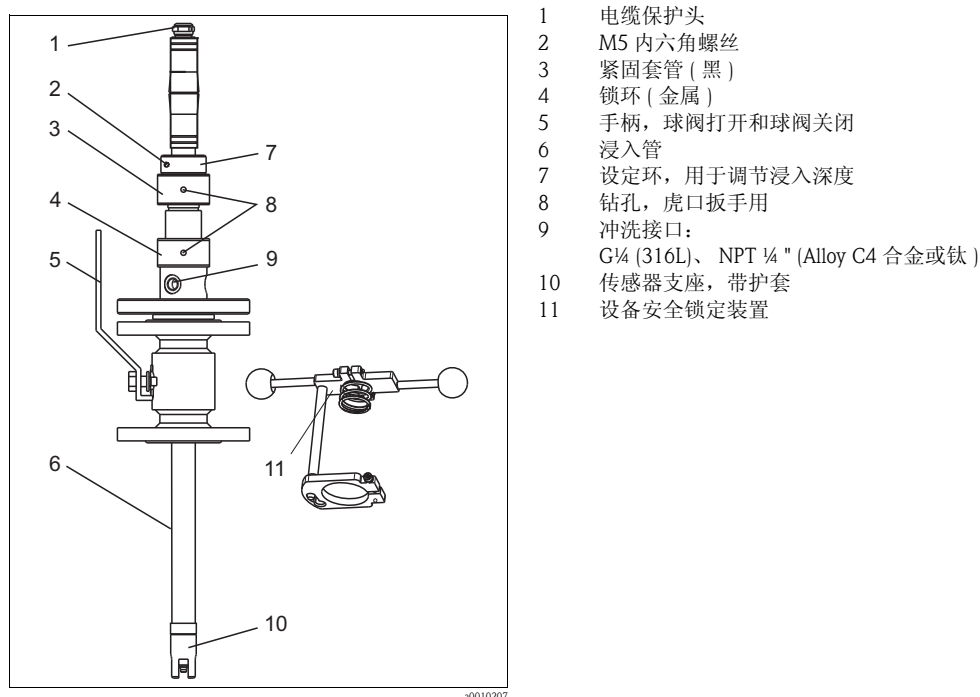
测量模式下的冲洗接口直接接液，因而需要承受过程压力。请确保在测量过程中和安装支架移开过程中，冲洗接口关闭。

在“服务”模式下(传感器移入安装支架中，且**球阀关闭**)，安装支架通过球阀与过程隔离。因此，可以在过程条件下清洗、标定以及更换传感器。

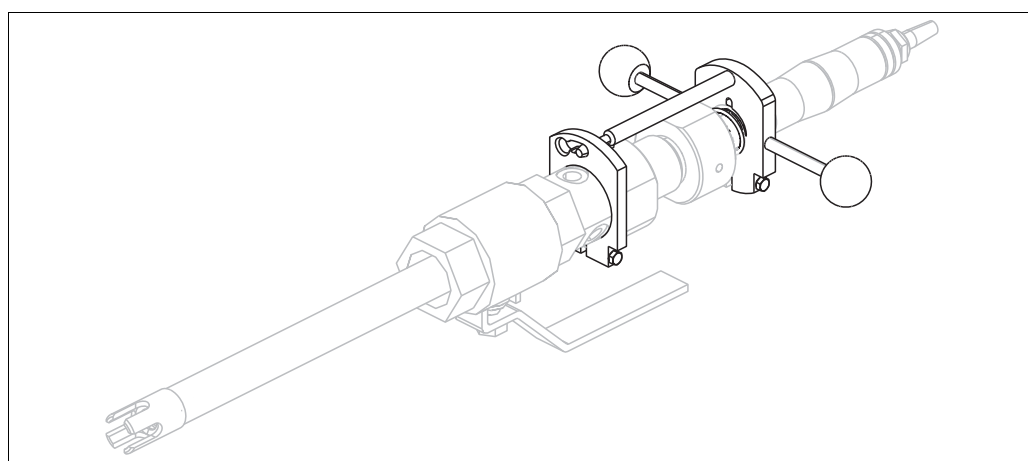
在“服务”模式下，如压力不超过 12 bar (175 psi)，可以清洗罐体或管道。

#### 小心！

在过程条件下手动移开安装支架时，建议仅仅在过程压力不超过 4 bar (58 psi) 时操作。



安装支架在“测量”模式下(球阀打开)



带安全装置的安装支架示意图

## 配套传感器

下列传感器可以安装在 CPA450 安装支架中：

- Memosens 数字式传感器，长度为 120 mm (4.72")
- pH/ORP 玻璃电极，长度为 120 mm (4.72")
- ISFET 电极：仅适用于“附件”中列举的电极类型
- 溶解氧传感器，长度为 120 mm (4.72")
- 适用于 CLS15 电导率传感器指定修正型

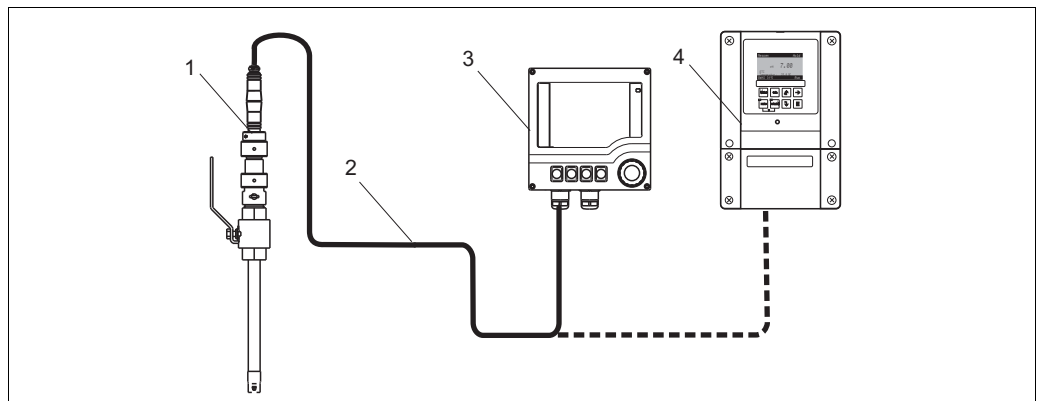
## 测量系统

完整的测量系统包括：

- Cleanfit W CPA450 安装支架
- 溶解氧传感器、pH/ORP 电极，长度为 120 mm (4.72")，例如：Orbisint CPS11D
- 变送器，例如：Liquiline M CM42 变送器或 Mycom S CPM153 变送器
- 测量电缆，例如：CYK10 或 CPK9

可选项：

- RM 接线盒，用于延长电缆 (参考“附件”)
- CYK81 测量电缆，用作延长电缆



带 CPA450 安装支架的测量系统示意图

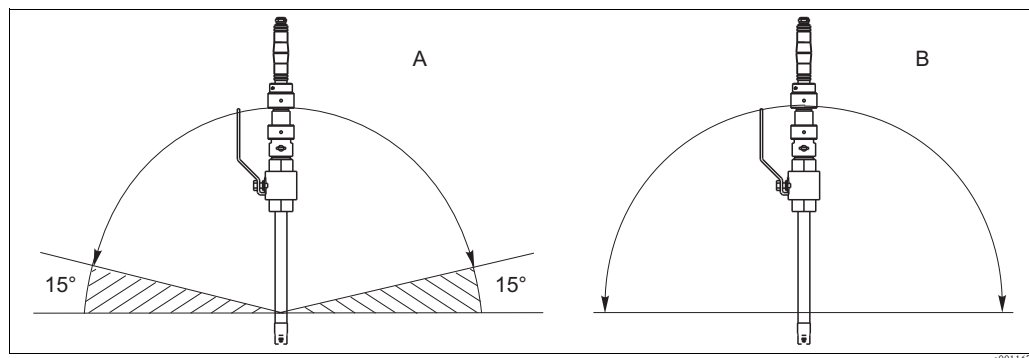
- 1 Cleanfit 安装支架，已安装传感器
- 2 测量电缆
- 3 Liquiline M CM42 变送器
- 4 Mycom S CPM153 变送器

## 安装条件

### 安装指南

安装支架的允许安装角度取决于传感器类型：

- 玻璃电极和 Memosens 数字式传感器：  
安装支架与水平面的倾斜角度至少为  $15^\circ$ 。
- ISFET 电极：  
使用 ISFET 电极时，理论上无安装角度限制。推荐安装角度为  $0^\circ \dots 180^\circ$ 。



安装支架的安装角度示意图

- A 玻璃电极：与水平面的倾斜角度为  $15^\circ$   
 B ISFET 电极：推荐安装角度为  $0 \dots 180^\circ$

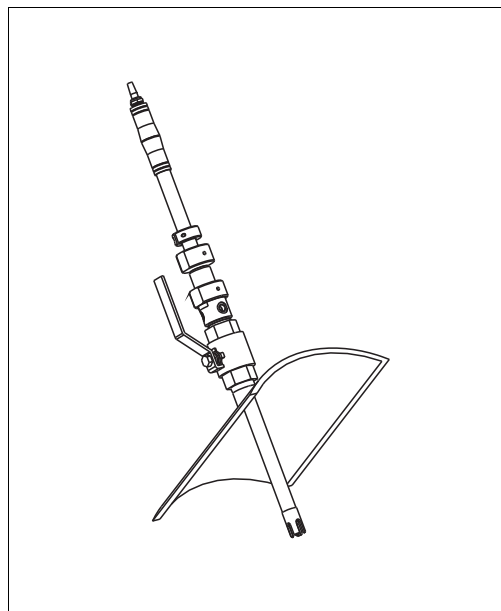
安装安装支架，使其中的传感器始终保持湿润。

### 安装带球阀的安装支架

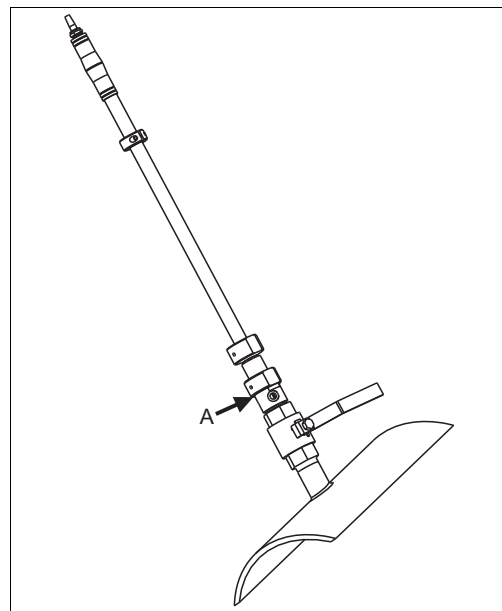
在不中断过程的情况下更换传感器时，需要使用球阀。球阀是安装支架的一部分（参考“产品选型表”），或由用户自行安装。

#### 注意！

拆除浸入管或更换传感器之前，无需通过球阀与过程隔离。注意：液体飞溅危险。



安装支架插入位置 = 测量模式（球阀打开）



安装支架伸缩位置，用于更换、标定、冲洗电极（球阀关闭）

A 接头顶端

#### 注意！

请注意与顶部接头的安装间隙：min. 700 (27.6") 或 1150 mm (45.3")，取决于安装支架类型。

## 环境条件

环境温度 0 ... 80 °C (32 ... 176 °F)

## 过程条件

过程压力 max. 12 bar (175 psi), 100 °C (212 °F) 时

小心！

- 安装支架移动的最大允许压力为 4 bar (58 psi)!
- 请注意所使用传感器的过程条件！

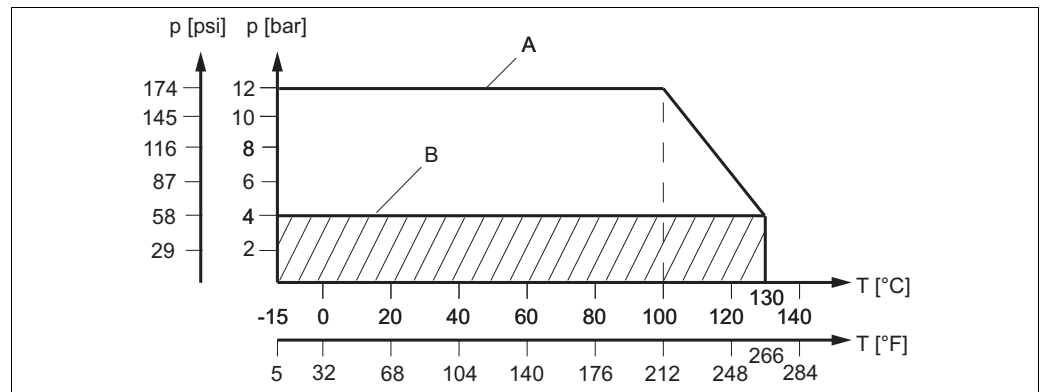
过程温度 -15 ... 130 °C (5 ... 266 °F)

小心！

请注意传感器的最大过程温度！

### 压力 - 温度负载曲线

请注意过程压力规范！



压力 - 温度曲线示意图

- A 最大过程操作压力 (静态), 仅适用于安装完毕的安装支架  
 B 推荐上部插入压力 / 伸缩压力 (功能)

小心！

图中的 4 bar (58 psi) 曲线为推荐上部插入压力 / 伸缩压力。4 bar (58 psi) 时, 需要对安装支架施加约 20 kg (44 lbs) 压力。

任何过程压力下的安装支架插入 / 伸缩时, 请注意以下几点:

- 请确保过程压力下的插入 / 伸缩适用于服务模式
- 使用设备安全锁定装置 (参考“附件”)。

注意！

压力 / 保持力值均基于理想状态计算 (新型安装支架和清洁流体)。实际压力 / 保持力值会根据过程和 / 或安装支架条件变化。

注意！

使用下列公式计算压力 / 保持力:

压力 / 保持力 = 图中的管路压力 × 表面系数 5

(例如: 4 bar \* 5 = 20 kg 力)

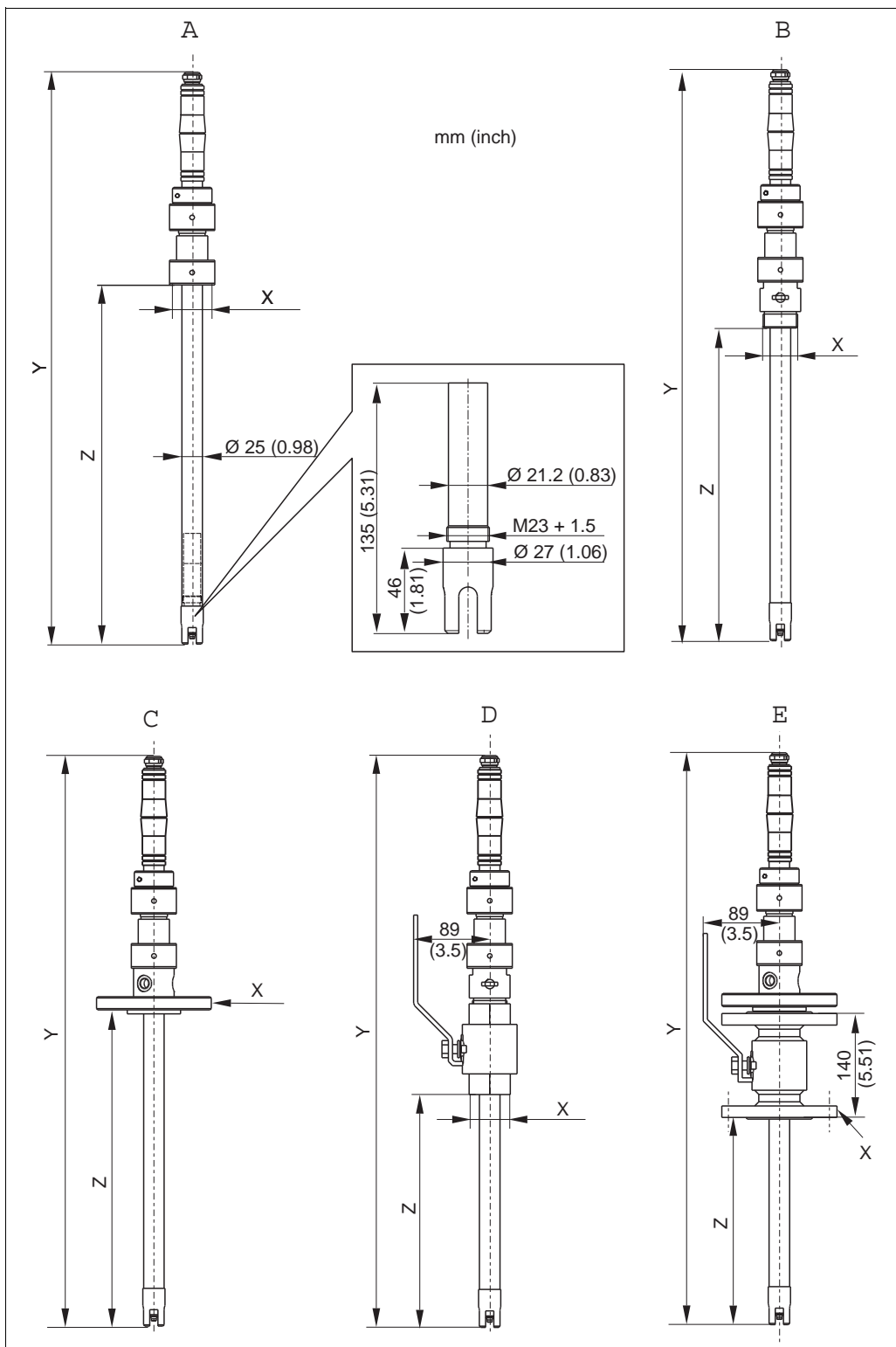
或,

压力 / 保持力值 = 图中的管路压力 × 表面系数 0.76

(例如: 58 psi \* 0.76 = 44 lbs 力)

# 机械结构

## 设计及外形尺寸



外形尺寸示意图 (参考下表)

#0010341

类型	安装支架	浸入深度 mm (inch)	X 接头	Y mm (inch)	Z mm (inch)
A	CPA450-*A***	100 (3.94) 250 (9.84) 700 (27.5)	G1½ 内螺纹	536 (21.1) 686 (27.0) 1136 (44.7)	276 (10.9) 425 (16.7) 875 (34.5)
B	CPA450-*B***	100 (3.94) 250 (9.84) 700 (27.5)	G1¼ 外螺纹	536 (21.1) 686 (27.0) 1136 (44.7)	220 (9.06) 370 (14.9) 820 (32.6)
B	CPA450-*C***	100 (3.94) 250 (9.84) 700 (27.5)	NPT 1¼" 外螺纹	536 (21.1) 686 (27.0) 1136 (44.7)	220 (9.06) 370 (14.9) 820 (32.6)
C	CPA450-*D***	100 (3.94) 250 (9.84) 700 (27.5)	DN32 法兰	536 (21.1) 686 (27.0) 1136 (44.7)	220 (9.06) 370 (14.9) 820 (32.6)
C	CPA450-*E***	100 (3.94) 250 (9.84) 700 (27.5)	ANSI 1¼" 法兰	536 (21.1) 686 (27.0) 1136 (44.7)	220 (9.06) 370 (14.9) 820 (32.6)
D	CPA450-*F*** 和 CPA450-*G***	100 (3.94) 250 (9.84) 700 (27.5)	G1¼ 内螺纹	536 (21.1) 686 (27.0) 1136 (44.7)	130 (5.12) 280 (11.0) 730 (28.7)
D	CPA450-*H***	100 (3.94) 250 (9.84) 700 (27.5)	NPT 1¼" 内螺纹	536 (21.1) 686 (27.0) 1136 (44.7)	130 (5.12) 280 (11.0) 730 (28.7)
E	CPA450-*I***	100 (3.94) 250 (9.84) 700 (27.5)	DN32 法兰	536 (21.1) 686 (27.0) 1136 (44.7)	100 (3.94) 250 (9.84) 700 (27.5)
E	CPA450-*K***	100 (3.94) 250 (9.84) 700 (27.5)	ANSI 1¼" 法兰	536 (21.1) 686 (27.0) 1136 (44.7)	100 (3.94) 250 (9.84) 700 (27.5)
B	CPA450-*M*** 和 CPA450-*Q***	700 (27.5)	M-NPT 1½ 外螺纹	1143 (45.0)	830 (32.6)
C	CPA450-*N*** 和 CPA450-*R***	700 (27.5)	ANSI 2" 法兰	1143 (45.0)	830 (32.6)

---

<b>重量</b>	不带球阀:	2 kg (4.4 lb.)
	带螺纹型球阀:	5 kg (11 lb.)
	带法兰型球阀:	10 kg (22.1 lb.)

---

<b>接液部件材料</b>	浸入管:	不锈钢 AISI 316L、Alloy C4 合金或钛
	O 型圈:	EPDM / Viton / Kalrez
	球阀:	不锈钢 1.4404 (AISI 316L) 或 1.4408 (AISI CF-8M)
	球阀密封圈:	PTFE

---

<b>非接液部件材料</b>	螺纹:	不锈钢 AISI 316
	安全装置:	不锈钢 AISI 316
	紧固套管:	PA66GF
	夹环:	PEEK
	手柄:	PVC
	电缆防护帽:	热塑性弹性体 (TPE)

---

<b>冲洗连接</b>	316L: 3 x G ¼
	Alloy C4 合金或钛: 3 x NPT ¼"



## 订购信息

### 产品选型表

浸入深度；材料	
A	100 mm (3.93")；钛，带设备安全锁定装置；仅适用于 CPA450-*M*** 或 CPA450-*N***
B	250 mm (9.84")；钛，带设备安全锁定装置；仅适用于 CPA450-*M*** 或 CPA450-*N***
C	700 mm (27.56")；钛，带设备安全锁定装置；仅适用于 CPA450-*M*** 或 CPA450-*N***
H	100 mm (3.93")；Alloy C4 合金，带设备安全锁定装置；仅适用于 CPA450-*Q*** 或 CPA450-*R***
I	250 mm (9.84")；Alloy C4 合金，带设备安全锁定装置；仅适用于 CPA450-*Q*** 或 CPA450-*R***
K	700 mm (27.56")；Alloy C4 合金，带设备安全锁定装置；仅适用于 CPA450-*Q*** 或 CPA450-*R***
0	100 mm (3.93")；316L
1	250 mm (9.84")；316L
2	700 mm (27.56")；316L
3	250 mm (9.84")；316L，带设备安全锁定装置
4	700 mm (27.56")；316L，带设备安全锁定装置
过程连接和止动块	
A	G 1¼ 外螺纹，316L；不带接头
B	G 1¼ 外螺纹，316L
C	NPT 1¼" 外螺纹，316L
D	DN 32 PN 16 法兰；316L
E	ANSI 1¼" 法兰，150 lbs，316L
F	316 球阀；G 1¼ 内螺纹
G	316L 球阀；G 1¼ 内螺纹
H	316 球阀；NPT 1¼" 内螺纹
I	316 球阀；DN 32 PN 16 法兰
K	316 球阀；ANSI 1¼" 法兰
M	M-NPT 1½" 螺纹，钛，不带球阀
N	ANSI 2" 法兰，钛，不带球阀
Q	M-NPT 1½" 螺纹，Alloy C4 合金，不带球阀
R	ANSI 2" 法兰，Alloy C4 合金，不带球阀
材料：密封圈	
1	EPDM
2	FPM、Viton®
3	FFKM、Kalrez® / PTFE
设备，电缆保护帽	
10	带电缆保护帽
16	EN 10204 3.1 证书，适用于不带球阀的安装支架；带电缆保护帽
20	除硅处理，带电缆保护帽
30	EN 10204 3.1 证书，适用于带球阀的安装支架 (仅适用于 CPA450-*G***)
40	安全压力测试，20 bar，T = 20 °C 时
CPA450-	完整的产品订货号

#### 注意！

EN 10204 3.1 证书不适用于钛材的安装支架。

Alloy C4 合金材料或钛材的安装支架的球阀不是标准供货件。球阀必须由用户自备。

#### 注意！

复杂应用条件下的安装支架建议订购设备安全锁定装置。

设备安全锁定装置可以通过“附件”订购。

### 供货清单

供货清单如下：

- Cleanfit W CPA450 安装支架
- PMC (等电势端) 安装组件
- 虎口扳手
- 内六角扳手
- 《操作手册》

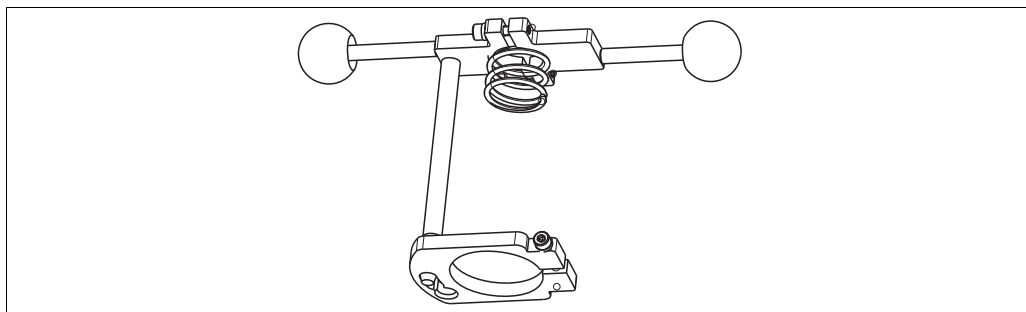
任何疑问， 敬请联系 Endress+Hauser 当地销售中心。

## 附件

### 设备安全锁定装置

设备锁定装置

- 机械锁定测量模式
- 适用于粉尘环境或污染环境
- 适用于振动环境，或压力波动的测量场合
- 订货号：71098681



#0015065

### 安装支架

软管接头，适用于 G¼ 冲洗接头，DN 12

- 不锈钢 1.4404 (AISI 316L)，2 个
- 订货号：51502808

软管接头，适用于 G¼ 冲洗接头，DN 12

- PVDF，2 个
- 订货号：50090491

压力表

- 安装在冲洗接头上，用于检测过程压力
- 0 ... 16 bar (0 ... 232 psi)；G¼
- 订货号：71082362

冲洗腔室的排放球阀

- 排放残留介质；G¼；不锈钢 1.4408 (AISI CF-8M)
- 订货号：71083041

虎口扳手，DIN 1810，B 型

- D 58 ... 68 mm
- 订货号：50090687

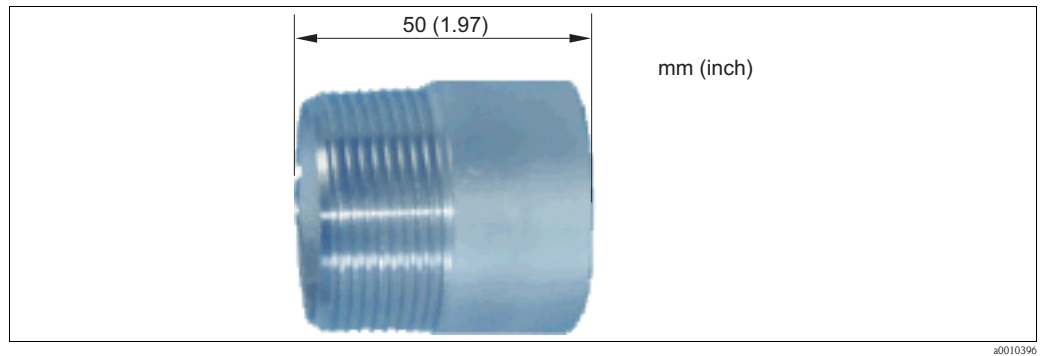


#0010362

**过程连接头**

焊座，G 1¼，直角型

- 适用于过程连接 F 和 G
- 材料：不锈钢 1.4571 (AISI 316Ti)
- 订货号：51502284

**传感器****玻璃电极****注意！**

订购电极时，请注意：仅杆长为 120 mm (4.72") 且直径为 12 mm (0.47") 的传感器才适用于 CPA450 安装支架。常用传感器如下：

## Orbisint CPS11/CPS11D

- pH 电极，用于过程测量，带 PTFE 隔膜
- Memosens 数字式电极可选
- 订购信息请参考《技术资料》TI028C

## Orbisint CPS12/CPS12D

- ORP 电极，用于过程测量，带 PTFE 隔膜
- Memosens 数字式电极可选
- 订购信息请参考《技术资料》TI367C

## Ceragel CPS71/CPS71D

- pH 电极，带双腔室参比系统，内置盐桥电解液
- Memosens 数字式电极可选
- 订购信息请参考《技术资料》TI245C

## Ceragel CPS72/CPS72D

- ORP 电极，带双腔室参比系统，内置盐桥电解液
- Memosens 数字式电极可选
- 订购信息请参考《技术资料》TI374C

## Orbipore CPS91/CPS91D

- pH 电极，内置开放式隔膜，用于重度污染介质的测量
- Memosens 数字式电极可选
- 订购信息请参考《技术资料》TI375C

**ISFET 电极，适用于 CPA450 安装支架**

Tophit CPS471D

- ISFET Memosens 电极，可消毒和高温灭菌，适用于食品和制药行业、过程领域、水处理和生物技术
- 订购信息请参考《技术资料》TI283C

Tophit CPS491D

- ISFET Memosens 电极，内置开放式隔膜，用于重度污染介质的测量
- 订购信息请参考《技术资料》TI377C

CPS471-ESA

- ISFET pH 电极，带陶瓷隔膜，封装密封：全氟橡胶
- TOP68 / ESA 插头，120 mm (4.72")
- 订货号：51513079

CPS491-ESA

- ISFET pH 电极，内置开放式隔膜，封装密封：全氟橡胶
- TOP68 / ESA 插头，120 mm (4.72")
- 订货号：51512562

**溶解氧传感器**

Oxymax H COS21D

- Memosens 溶解氧传感器，可消毒
- 订购信息请参考《技术资料》TI402C

**电缆**

CPK1 专用测量电缆

- 适用于 pH/ORP 电极，带 GSA 接头
- 订购信息请参考《技术资料》TI118C

CPK9 专用测量电缆

- 适用于带 TOP68 接头的传感器，高温和高压应用场合，IP 68
- 订购信息请参考《技术资料》TI118C

CPK12 专用测量电缆

- 适用于 pH/ORP 玻璃电极和 ISFET 电极，带 TOP68 接头
- 订购信息请参考《技术资料》TI118C

CYK10 Memosens 数据电缆

- 适用于 Memosens 数字式传感器
- 订购信息请参考《技术资料》TI376C

CYK71 测量电缆

- 测量电缆，不带接线端子，用于延长 pH 电极和溶解氧传感器的电缆，或传感器延长电缆
- 按米 (m) 销售，订货号：
  - 非防爆型，黑色：50085333
  - 防爆型 (Ex)，蓝色：51506616

CYK81 测量电缆

- 测量电缆，不带接线端子，用于延长传感器电缆，例如：Memosens 传感器、CUS31/CUS41
- 双芯、屏蔽双绞电缆，带 PVC 护套 (2 x 2 x 0.5 mm<sup>2</sup> + 屏蔽层)
- 按米 (m) 销售，订货号：51502543

VBA 接线盒

- 用作 pH/ORP 电极的延长电缆
- 带 10 个接线端子，防护等级：IP 65 (≅ NEMA 4X)
- 电缆入口：2 x Pg 13.5、2 x Pg 16
- 材料：聚酯碳酸
- 订货号：50005276

RM 接线盒

- 用于延长电缆 (例如：适用于 Memosens 电极)
- 带 5 个接线端子
- 电缆入口：2 x Pg 13.5
- 材料：PC
- 防护等级：IP 65
- 订货号：51500832

## 变送器

### Liquiline CM42

- 模块化两线制变送器，不锈钢或塑料外壳，现场型或盘装型变送器
- 多种防爆认证 (Ex) (ATEX、FM、CSA、Nepsi、TIIS)
- HART、PROFIBUS 或基金会现场总线 (FF) 可选；
- 订购信息请参考《技术资料》TI381C

### Liquisys CPM223/253

- pH/ORP 变送器，现场型或盘装型外壳
- HART 或 PROFIBUS 可选；
- 订购信息请参考《技术资料》TI194C

### Mycom CPM153

- pH/ORP 变送器，单通道型或双通道型，防爆 (Ex) 型或非防爆型
- HART 或 PROFIBUS 可选；
- 订购信息请参考《技术资料》TI233C





Endress+Hauser中国销售中心总部

上海市闵行区江川东路458号

电话: +86 21 2403 9600  
+86 21 2403 9700  
+86 400 86 2580 (服务热线)

传真: +86 21 2403 9607

邮编: 200241

[www.cn.endress.com](http://www.cn.endress.com)

[info@cn.endress.com](mailto:info@cn.endress.com)

Endress+Hauser   
People for Process Automation